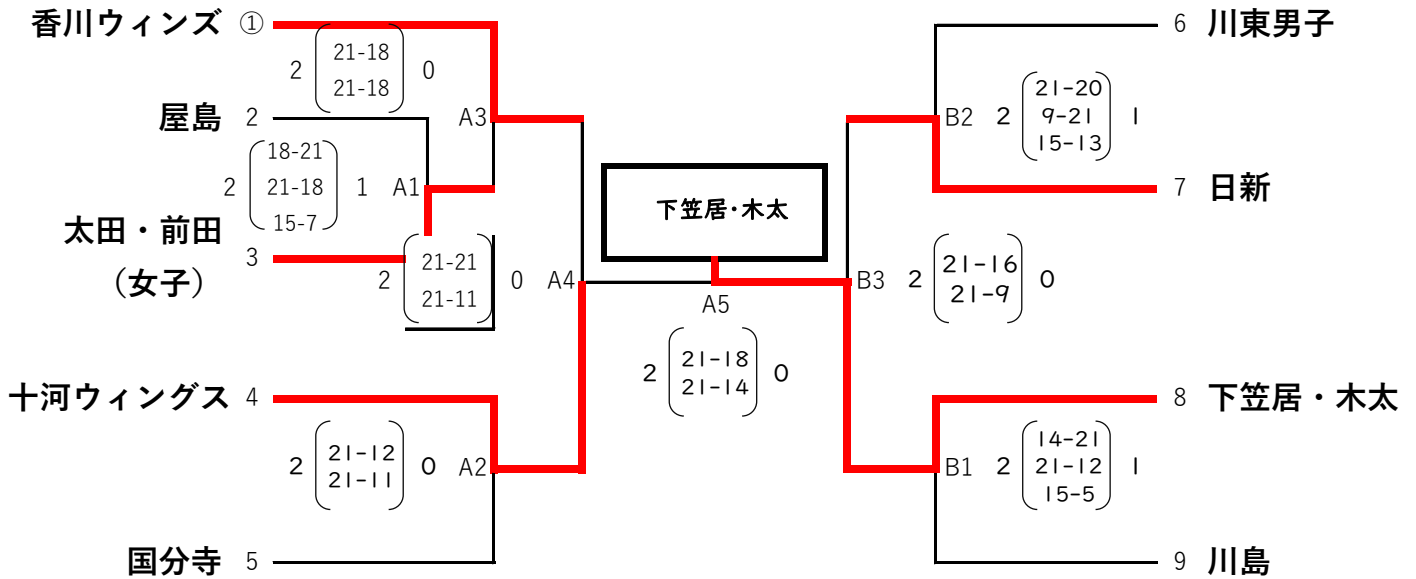


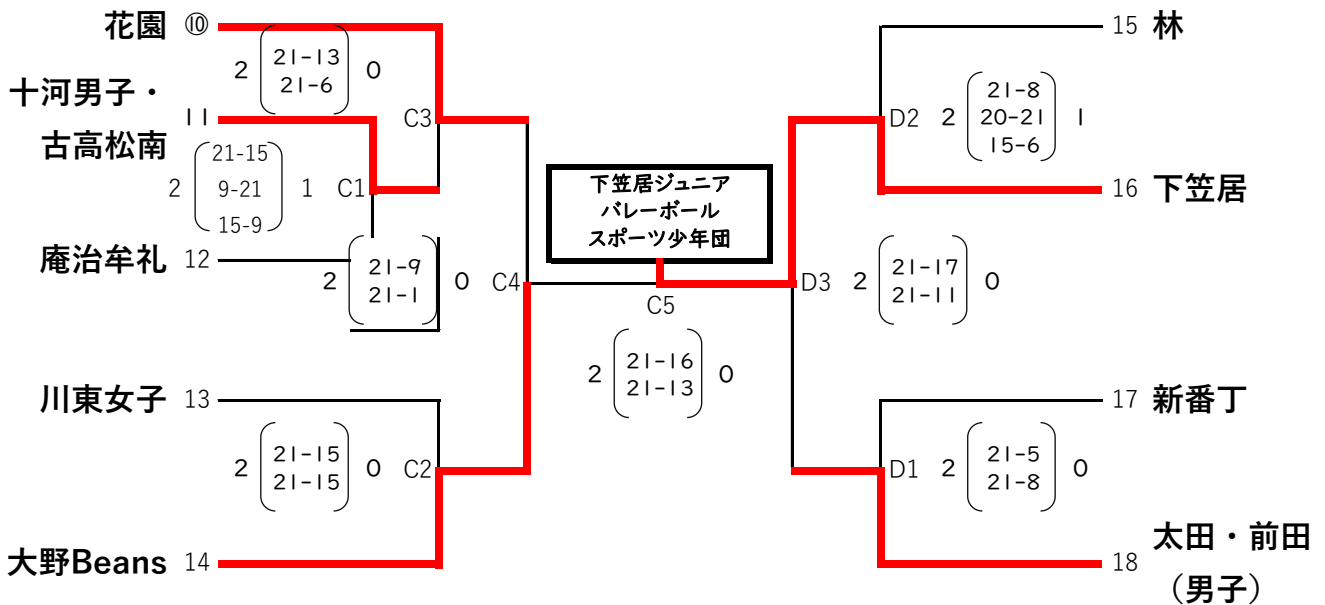
令和5年度高松市小学生バレーボール4年生大会

期日 令和5年11月3日(金祝) 8:30開場
 場所 高松市仏生山公園体育館 (A・B)
 高松市香南体育館 (C・D)

Aブロック



Bブロック



※ 公式練習は合同3分間、第1・2セットは21点先取、第3セットは15点先取とする。

※ 第1試合の審判は第2試合の両チームで行う。

※ 第2試合以降の主審・副審は前試合の両チームまたは1チームで行う。線審・得点・記録は前試合の敗退チームから7名選出する。第1試合は、第2試合の両チームから選出する。決勝は準決勝敗退チーム(A4、B3、C4、D3の敗退チーム)で行う。