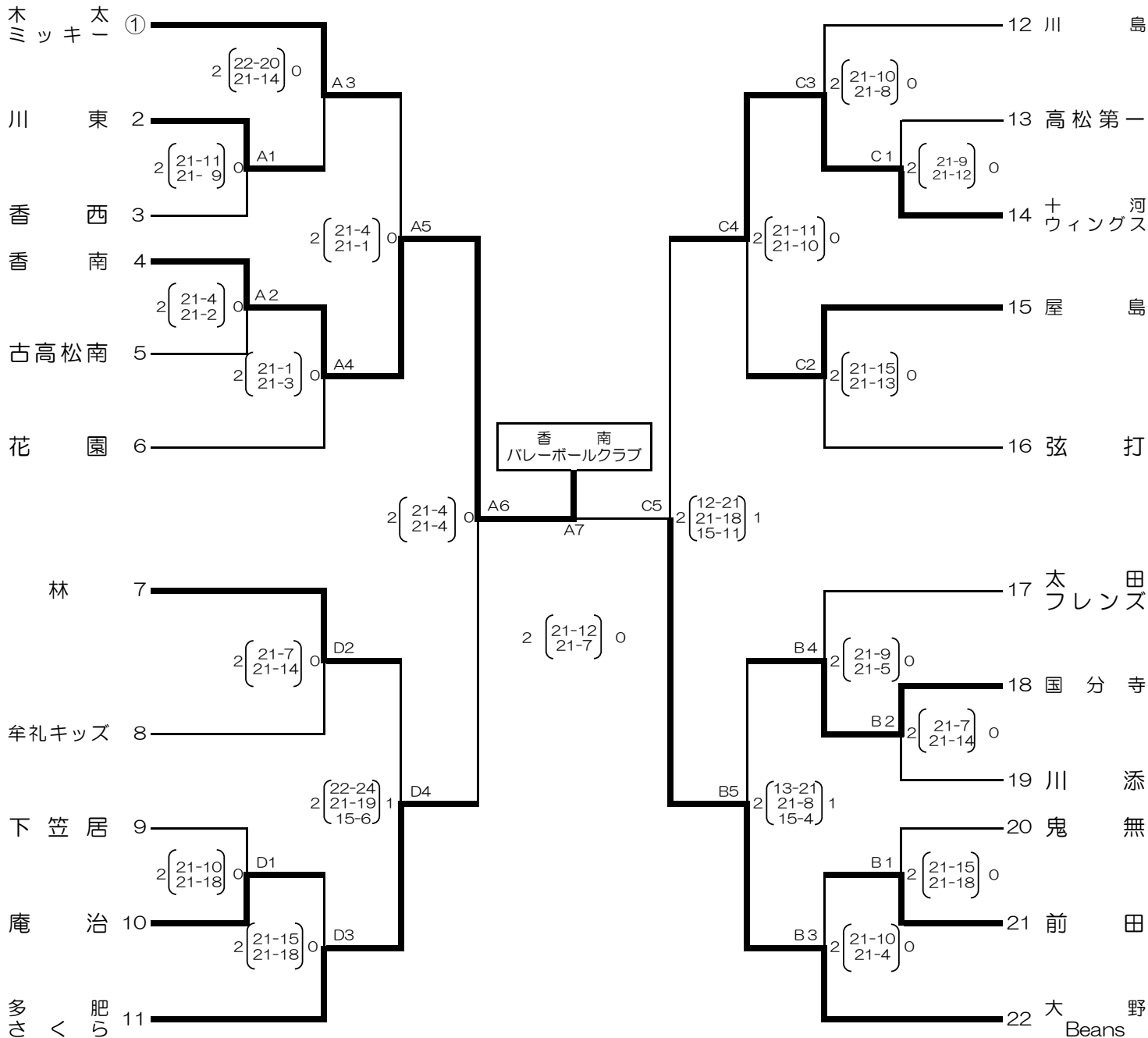


# 第53回高松市民バレーボール大会(小学生) 結果

期日 平成29年2月19日(日) 9:00~(8:30開場)  
 場所 高松市香川総合体育館 (A・B・C・D)

## 【女子】



※特別ルール 公式練習: 2チーム合同3分間  
 審判 第1試合は第3試合の1チーム0r2チーム、第2試合以降は前試合の2チーム  
 A5はA4の負け1チーム、B5はB4の負け1チーム、C4はC3の負け1チーム、D4はD3の負け1チーム  
 A6はA5・D4の負けチーム、C5はB5・C4の負けチーム、A7はA6・C5の負けチーム  
 ラインジャッジ 第1試合は第3試合の1チームor2チーム、第2試合以降は前試合の負けチーム  
 A6はA5・D4の負けチーム、C5はB5・C4の負けチーム、A7はA6・C5の負けチーム  
 ○印のチームは、選手宣誓を行う。