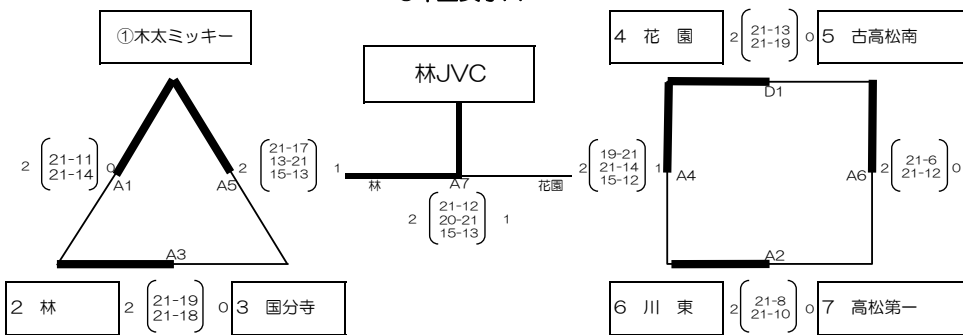


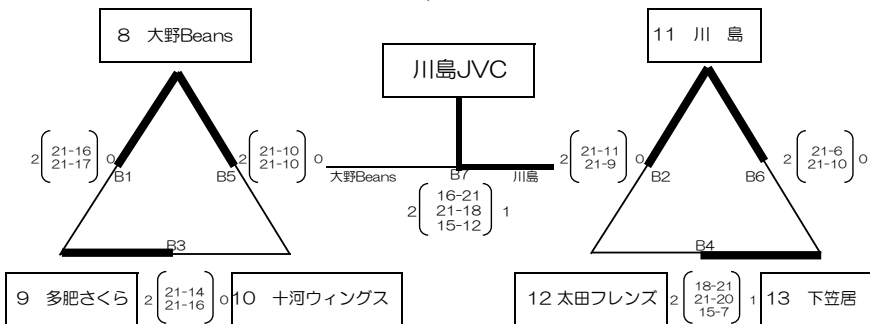
高松紫雲ライオンズクラブ杯 第39回高松市ジュニアバレーボール交流大会

期日 平成28年10月16日(日) 9:00～(開場8:00)
場所 高松市総合体育館 メインコート (A・B・C) サブコート (D・E)

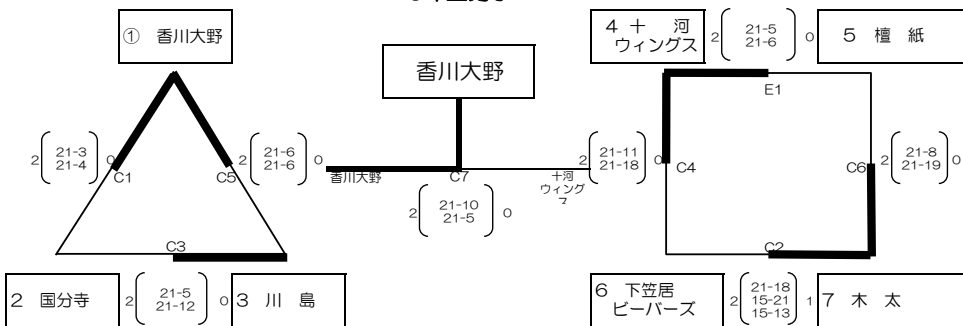
6年生女子A



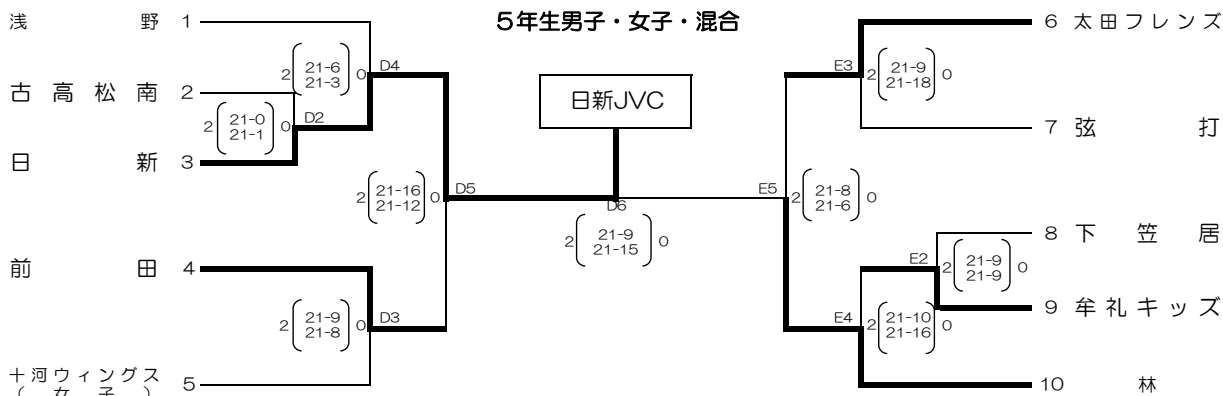
6年生女子B



6年生男子



5年生男子・女子・混合



※ 特別ルール 公式練習2チーム合同3分間、第1・2セットは21点先取、第3セットは15点先取。
審判 第1試合は第3試合の1チームもしくは2チームで、第2試合以降は前試合の1チームまたは2チームから主審・副審を選出する。
ただし、A7、B7、C7は各リーグの2位2チームで行う。
D5・E5はD4・E4の負け1チーム。D6はD5・E5の負けチーム。
ラインジャッジ 第1試合は第3試合の1チームまたは2チーム、第2試合以降は、前試合の1チームまたは2チーム。
ただし、A7、B7、C7は各リーグの2位2チームで行う。
D5はD4の負けチーム、E5はE4の負けチーム。D6はD5・E5の負けチーム。